



**Bobcat®**

**EXCAVADORAS COMPACTAS**

**E62**



***One Tough Animal®***

# CONFORT PARA UN FUNCIONAMIENTO CONTINUO

El diseño de la cabina, basado en la plataforma de 8T, proporciona más espacio y confort para las piernas mientras se expone al operador a un nivel menor de ruidos y vibraciones. El asiento de respaldo alto ajustable, junto con el aire acondicionado, permite al operador trabajar más cómodamente.



Los joystick con mando integrado facilitan la regulación del giro de la pluma y del caudal bidireccional y proporcional del sistema hidráulico auxiliar.

## Panel de instrumentos multifuncional

Capturas de pantalla del nuevo panel con LCD de 5,7 pulgadas:

1. Protección: sistema con contraseña, con nombres de usuario para varios operadores
2. Implemento: ajustes seleccionables del caudal hidráulico auxiliar para operaciones con implementos
3. Mantenimiento: diagnósticos, estado del sistema e intervalos de servicio
4. Configuración: varios idiomas y brillo de la pantalla
5. Funcionamiento: nivel de combustible, temperatura del refrigerante, régimen del motor, fecha, hora y demás



### Concentración en la tarea actual

El sistema de mando se encuentra delante del operador para informarle del estado actual de la máquina de un vistazo. En el panel con pantalla LCD a color de 5,7 pulgadas se muestra todo tipo de información adicional, como la configuración de los sistemas hidráulicos auxiliares, los diagnósticos de mantenimiento y las funciones sin llave de contacto. El mando basculante integrado en el joystick facilita la regulación del giro de la pluma y del caudal bidireccional y proporcional del sistema hidráulico auxiliar. El menú de implementos permite ajustar el caudal máximo de los dos sistemas hidráulicos auxiliares (principal y secundario) para optimizar el funcionamiento de cualquier implemento. El asiento deluxe, de serie en la excavadora E62, ofrece suspensión, soporte lumbar y capacidad de adaptación ilimitada a cada operador. Es posible ajustar el asiento y el ángulo o posición de los joysticks exactamente donde se necesiten.



La cabina de gran visibilidad periférica y con certificación ROPS hace que las obras sean un lugar más seguro para todos.



# CARACTERÍSTICAS Y OPCIONES

El sistema hidráulico con detección de la carga y centro cerrado se ha puesto a punto para un funcionamiento aún más suave. Gracias al mismo, el operador puede efectuar movimientos repetitivos, suaves y simultáneos con una gran productividad en operaciones de todo tipo, como carga de camiones, apertura de zanjas y excavaciones en general.



## **Función de flotación de la hoja**

La función de flotación de la hoja, incluida de serie en la gama de modelos, consigue una nivelación perfecta en todo momento.

Sistemas hidráulicos auxiliares bidireccionales (primero y segundo) montados de serie en el balancín para facilitar su conexión



## **Válvulas de seguridad**

Las válvulas de la pluma y el balancín garantizan la seguridad en todo momento.





# ACCESIBILIDAD PARA FACILITAR LA ENTRADA Y LA SALIDA

Para la máxima comodidad, ofrecemos un asiento con suspensión y reposabrazos ajustables. Los pedales ergonómicos ofrecen más espacio para que el trabajo sea más cómodo.



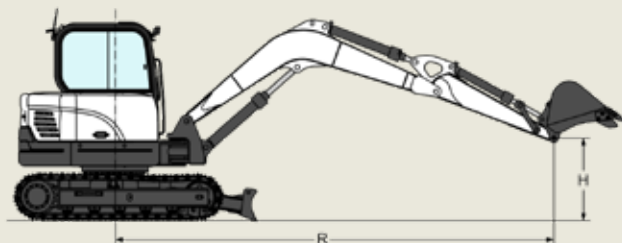
## Cabina basculante

Además de contar con una cubierta de gran tamaño en el lado derecho, la cabina puede inclinarse hacia delante para facilitar el mantenimiento de la válvula hidráulica principal.



El mayor espacio de entrada y salida de cabina del mercado, canal lateral reducido y manillas ergonómicamente situadas garantizan una entrada y salida seguras del operador.

# CAPACIDADES DE ELEVACIÓN



## CAPACIDAD NOMINAL DE ELEVACIÓN SOBRE LA HOJA, HOJA BAJADA

<b>BALANCÍN ESTÁNDAR</b>					
Altura del punto de elevación [H]	Radio de elevación [R] (kg)			Radio máximo [R] (mm)	Elevación con radio máximo (kg)
	3000 mm	4000 mm	5000 mm		
4000 mm	-	1340*	-	4320	1230*
3000 mm	-	1380*	-	4950	1130*
2000 mm	2180*	1650*	1440*	5270	1130*
1000 mm	2980*	1960*	1550*	5340	1190*
Suelo	3270*	2150*	1600*	5180	1350*
-1000 mm	3110*	2090*	-	4770	1560*

## CAPACIDAD NOMINAL DE ELEVACIÓN SOBRE LA HOJA, HOJA SUBIDA

<b>BALANCÍN ESTÁNDAR</b>					
Altura del punto de elevación [H]	Radio de elevación [R] (kg)			Radio máximo [R] (mm)	Elevación con radio máximo (kg)
	3000 mm	4000 mm	5000 mm		
4000 mm	-	1170	-	4320	1020
3000 mm	-	1160	-	4950	800
2000 mm	1750	1110	780	5270	710
1000 mm	1620	1050	750	5340	680
Suelo	1560	1020	740	5180	700
-1000 mm	1550	1000	-	4770	790

## CAPACIDAD NOMINAL DE ELEVACIÓN SOBRE UN LADO, HOJA SUBIDA

<b>BALANCÍN ESTÁNDAR</b>					
Altura del punto de elevación [H]	Radio de elevación [R] (kg)			Radio máximo [R] (mm)	Elevación con radio máximo (kg)
	3000 mm	4000 mm	5000 mm		
4000 mm	-	1290	-	4320	1130
3000 mm	-	1280	-	4950	900
2000 mm	1940	1230	870	5270	800
1000 mm	1810	1180	850	5340	770
Suelo	1740	1140	830	5180	790
-1000 mm	1740	1130	-	4770	890

## CAPACIDAD NOMINAL DE ELEVACIÓN SOBRE LA HOJA, HOJA BAJADA

<b>BALANCÍN LARGO</b>					
Altura del punto de elevación [H]	Radio de elevación [R] (kg)			Radio máximo [R] (mm)	Elevación con radio máximo (kg)
	3000 mm	4000 mm	5000 mm		
5000 mm	-	-	-	3650	1260*
4000 mm	-	1140*	-	4690	1030*
3000 mm	-	1220*	1260*	5270	950*
2000 mm	1880*	1500*	1340*	5560	950*
1000 mm	2760*	1850*	1480*	5630	1000*
Suelo	3210*	2090*	1580*	5490	1110*
-1000 mm	3180*	2120*	1510*	5100	1340*

## CAPACIDAD NOMINAL DE ELEVACIÓN SOBRE LA HOJA, HOJA SUBIDA

<b>BALANCÍN LARGO</b>					
Altura del punto de elevación [H]	Radio de elevación [R] (kg)			Radio máximo [R] (mm)	Elevación con radio máximo (kg)
	3000 mm	4000 mm	5000 mm		
5000 mm	-	-	-	3650	1260*
4000 mm	-	1140*	-	4690	930
3000 mm	-	1220*	830	5270	750
2000 mm	1860	1170	810	5560	680
1000 mm	1710	1100	790	5630	650
Suelo	1620	1060	760	5490	670
-1000 mm	1600	1040	760	5100	740

## CAPACIDAD NOMINAL DE ELEVACIÓN SOBRE UN LADO, HOJA SUBIDA

<b>BALANCÍN LARGO</b>					
Altura del punto de elevación [H]	Radio de elevación [R] (kg)			Radio máximo [R] (mm)	Elevación con radio máximo (kg)
	3000 mm	4000 mm	5000 mm		
5000 mm	-	-	-	3650	1170
4000 mm	-	1030	-	4690	780
3000 mm	-	1020	700	5270	630
2000 mm	1510	970	680	5560	560
1000 mm	1380	910	650	5630	540
Suelo	1300	870	630	5490	550
-1000 mm	1280	850	630	5100	610

\* Capacidad nominal de elevación hidráulica

# ESPECIFICACIONES DE LA E62

## E62

### PESOS

Con cabina ROPS, orugas de goma, balancín estándar y cuchara estándar (SAE J732):	6130 kg
Peso adicional con balancín largo	120 kg
Presión sobre el suelo con orugas de goma	34,40 kPa

### MOTOR

Marca/modelo	Yanmar/4TNV94L
Combustible/refrigerante	Diésel/líquido
Número de cilindros	4
Cilindrada	3054 cm <sup>3</sup>
Potencia máxima a 2200 RPM (DIN 6271)	36,2 kW
Potencia máxima a 2100 RPM (DIN 6271)	-

### PRESTACIONES

Fuerza de excavación, balancín (ISO 6015)	29,3 kN
Fuerza de excavación, balancín largo (ISO 6015)	26,2 kN
Fuerza de excavación, cuchara (ISO 6015)	44,1 kN
Potencia de tracción	55,0 kN
Velocidad de desplazamiento, primera	2,7 km/h
Velocidad de desplazamiento, segunda	4,4 km/h

### SISTEMA HIDRÁULICO

Tipo de bomba de E62: una bomba de pistones axiales en tándem accionada por motor	
Capacidad de la bomba	132,00 l/min.
Caudal auxiliar	85,00 l/min.
Presión de descarga del sistema de los circuitos auxiliares	210,00 bar

### SISTEMA DE GIRO

Giro de la pluma a la izquierda	70°
Giro de la pluma a la derecha	50°
Índice de giro	9,4 rpm

### CAPACIDAD DE LÍQUIDOS

Sistema de refrigeración	10,0 l
Lubricación del motor más filtro de aceite	10,2 l
Depósito de combustible	78,00 l
Sistema hidráulico	111,00 l

### ASPECTOS MEDIOAMBIENTALES

Nivel de ruido LpA (directiva europea 2000/14/CE)	73 dB(A)
Nivel de ruido LWA (directiva europea 2000/14/CE)	97 dB(A)
Vibración en la totalidad del cuerpo (ISO 2631-1)	0,35 ms <sup>-2</sup>
Vibración en mano/brazo (ISO 5349-1)	0,94 ms <sup>-2</sup>

### CARACTERÍSTICAS DE SERIE DE LA E62

Hoja dózer de 1980 mm	Válvulas de seguridad de pluma y balancín
Oruga de goma de 400 mm	Trenza de cables para girofaro
Pantalla LCD de 5,7 pulgadas	Aire acondicionado completamente regulable
Monitor del motor y el sistema hidráulico con parada	Dispositivo de aviso de sobrecarga
Control del sistema hidráulico auxiliar con un dedo	Visera antideslumbrante
Bloqueos de la consola de mando	Espejo retrovisor izquierdo
Mandos de joystick hidráulicos	Bomba eléctrica de repostaje
Dos velocidades de desplazamiento	Ralentí automático
Compartimento con cerradura	Desplazamiento con cambio automático
Bocina	Sistemas hidráulicos auxiliares (circuitos principal y secundario)
Luces de trabajo	Línea auxiliar en el balancín con acopladores rápidos
Cinturón de seguridad retráctil	Garantía: 24 meses o 2.000 horas (lo que suceda primero)
Asiento con suspensión y respaldo alto	
Alarma de desplazamiento	
Cabina cerrada TOPS/ROPS*	

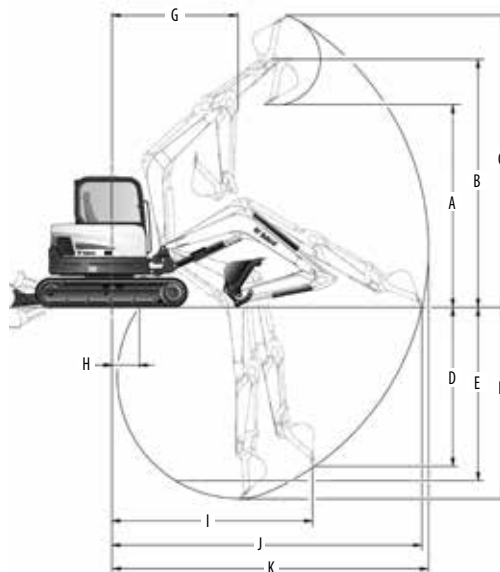
\* Estructura protectora contra el vuelco (TOPS) conforme a ISO 12117

### OPCIONES

Orugas de acero
Tercera línea hidráulica auxiliar (tubos de la cuchara bivalva)
Balancín largo

### PERÍMETRO DE TRABAJO DE LA E62

Todas las dimensiones se indican en mm.

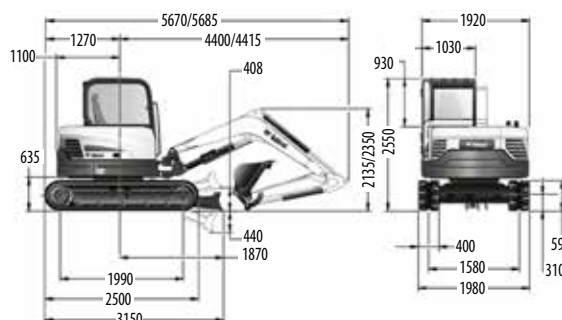


Balancín corto/largo

A	4045 / 4260	G	2530 / 2645
B	4930 / 5145	H	340 / 20
C	5785 / 6005	I	3965 / 4020
D	3125 / 3435	J	6100 / 6400
E	3425 / 3765	K	6230 / 6525
F	3815 / 4115		

### DIMENSIONES DE E62

Todas las dimensiones se indican en mm.



**Bobcat es una Compañía Doosan.**

Doosan es líder global en equipo de construcción, soluciones hidráulicas y energéticas, motores e ingeniería que sirve con orgullo a clientes e ingenieros desde hace más de un siglo. | Bobcat y el logotipo de Bobcat son marcas registradas de Bobcat Company en los Estados Unidos y varios otros países. ©2019 Bobcat Company. Todos los derechos reservados.



# Bobcat®

[www.bobcat.com](http://www.bobcat.com)

Las especificaciones así como el diseño pueden experimentar cambios sin previo aviso. Las imágenes de los productos de Bobcat pueden contener elementos opcionales.