



**Bobcat®**

**EXCAVADORAS COMPACTAS**

**E85**

**STAGE V** COMPLIANT



***One Tough Animal®***



# CALIDAD QUE PERMITE PRODUCTIVIDAD SIN PAUSA

El sistema hidráulico con detección de la carga y centro cerrado se ha puesto a punto para un funcionamiento aún más suave. Gracias al mismo, el operador puede efectuar movimientos repetitivos, suaves y simultáneos con una gran productividad en operaciones de todo tipo, como carga de camiones, apertura de zanjas y excavaciones en general.



La pluma opcional de 2 piezas permite usar su excavadora en diversos sitios de trabajo. La mayor altura de descarga, gran alcance y retracción, junto con un radio de giro de voladizo reducido, amplían sus posibilidades en multitud de obras.

1. La función de flotación de la hoja, incluida de serie en la gama de modelos, consigue una nivelación perfecta en todo momento.
2. Funciones hidráulicas auxiliares de dos direcciones montadas en el balancín, con tercera conexión opcional (cuchara bivalva).
3. Unos intervalos de lubricación ampliados (hasta 250 horas) significan que se requieren menos controles en la máquina.





# GRANDES PRESTACIONES EN UN FORMATO COMPACTO

El radio mínimo de giro ofrece la capacidad de trabajar en áreas confinadas. El radio de giro de la estructura superior de 150 mm permite al operador concentrarse en su trabajo, sin tener que preocuparse de posibles daños a la máquina o su entorno.



**STAGE V** COMPLIANT



## Motor Fase V

En conformidad con la normativa europea sobre emisiones de gases de escape de los motores, la Bobcat E85 viene equipada con filtro de partículas diésel (DPF) y catalizador de oxidación diésel (DOC) para su postratamiento.

El sistema de regeneración automática que limpia el DPF puede desactivarse temporalmente cuando se trabaja en entornos con emanaciones u otros riesgos de incendio.

# CONFORT PARA UN FUNCIONAMIENTO CONTINUO

Tamaño de cabina líder de su segmento con mucho espacio y gran confort para las piernas, al tiempo que se expone al operador a un nivel menor de ruidos y vibraciones.



Los joystick con mando integrado facilitan la regulación del giro de la pluma y del caudal bidireccional y proporcional del sistema hidráulico auxiliar.

## Panel de instrumentos multifuncional

Capturas de pantalla del nuevo panel con LCD de 5,7 pulgadas:

1. Protección: sistema con contraseña, con nombres de usuario para varios operadores
2. Implemento: ajustes seleccionables del caudal hidráulico auxiliar para operaciones con implementos
3. Mantenimiento: diagnósticos, estado del sistema e intervalos de servicio
4. Configuración: varios idiomas y brillo de la pantalla
5. Funcionamiento: nivel de combustible, temperatura del refrigerante, régimen del motor, fecha, hora y demás





El asiento deluxe, de serie en la excavadora E85, ofrece suspensión, soporte lumbar y capacidad de adaptación ilimitada a cada operador. Es posible ajustar el asiento y el ángulo o posición de los joysticks exactamente donde se necesiten.



Su diseño ergonómico coloca el sistema operativo frente al operador, donde todos los controles están totalmente a su alcance.

El funcionamiento de la pluma de 2 piezas es sencillo e intuitivo gracias al pedal montado en el suelo.





## SERVICIO Y ACCESO FÁCILES

El mayor espacio de entrada y salida de cabina del mercado, canal lateral reducido y manillas ergonómicamente situadas garantizan una entrada y salida seguras del operador.

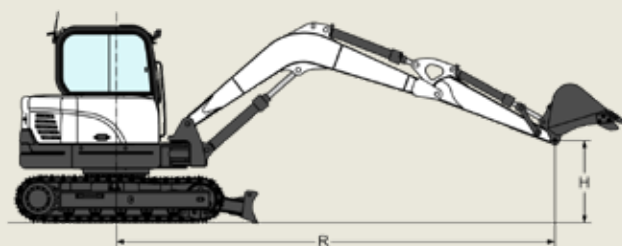


### Cabina basculante

Además de contar con una cubierta de gran tamaño en el lado derecho, la cabina puede inclinarse hacia delante para facilitar el mantenimiento de la válvula hidráulica principal.



# CAPACIDADES DE ELEVACIÓN



BALANCÍN ESTÁNDAR						BALANCÍN LARGO					
CAPACIDAD NOMINAL DE ELEVACIÓN SOBRE LA HOJA, HOJA BAJADA											
Altura del punto de elevación [H]	Radio de elevación [R] (kg)			Radio máximo [R] (mm)	Elevación con radio máx. (kg)	Radio de elevación [R] (kg)				Radio máximo [R] (mm)	Elevación con radio máx. (kg)
	3000 mm	4000 mm	5000 mm			3000 mm	4000 mm	5000 mm	6000 mm		
5000 mm	-	1950*	-	4290	2010*	-	-	1510*	-	5020	1480*
4000 mm	-	1900*	1900*	5130	1800*	-	-	1570*	-	5730	1360*
3000 mm	2700*	2190*	1950*	5620	1740*	-	1800*	1690*	1640*	6170	1320*
2000 mm	3970*	2640*	2130*	5860	1770*	3180*	2300*	1910*	1710*	6380	1340*
1000 mm	3500*	3050*	2310*	5890	1880*	4340*	2790*	2150*	1800*	6410	1420*
Suelo	4520*	3200*	2380*	5720	1960*	4760*	3100*	2310*	1840*	6260	1560*
-1000 mm	4360*	3060*	2230*	5310	1970*	4620*	3120*	2310*	-	5900	1760*

BALANCÍN ESTÁNDAR						BALANCÍN LARGO					
CAPACIDAD NOMINAL DE ELEVACIÓN SOBRE LA HOJA, HOJA SUBIDA											
Altura del punto de elevación [H]	Radio de elevación [R] (kg)			Radio máximo [R] (mm)	Elevación con radio máx. (kg)	Radio de elevación [R] (kg)				Radio máximo [R] (mm)	Elevación con radio máx. (kg)
	3000 mm	4000 mm	5000 mm			3000 mm	4000 mm	5000 mm	6000 mm		
5000 mm	-	1950*	-	4290	2010	-	-	1510*	-	5020	1480*
4000 mm	-	1900*	1550	5130	1480	-	-	1570*	-	5730	1230
3000 mm	2700*	2190*	1530	5620	1260	-	1800*	1550	1130	6170	1080
2000 mm	3280	2090*	1490	5860	1150	3180*	2130	1490	1110	6380	1000
1000 mm	3060	1990	1430	5890	1120	3120	2000	1430	1080	6410	970
Suelo	3000	1930	1400	5720	1160	2980	1910	1380	840	6260	990
-1000 mm	3010	1910	1390	5310	1280	2940	1870	1350	-	5900	1070
-2000 mm	3060	1940	-	4610	1590	2960	1870	1360	-	5280	1260

BALANCÍN ESTÁNDAR						BALANCÍN LARGO					
CAPACIDAD NOMINAL DE ELEVACIÓN SOBRE UN LADO, HOJA SUBIDA											
Altura del punto de elevación [H]	Radio de elevación [R] (kg)			Radio máximo [R] (mm)	Elevación con radio máx. (kg)	Radio de elevación [R] (kg)				Radio máximo [R] (mm)	Elevación con radio máx. (kg)
	3000 mm	4000 mm	5000 mm			3000 mm	4000 mm	5000 mm	6000 mm		
5000 mm	-	1850	-	4290	1630	-	-	1280	-	5020	1270
4000 mm	-	1850	1270	5130	1200	-	-	1290	-	5730	1000
3000 mm	2700*	1780	1250	5620	1020	-	1800*	1260	920	6170	870
2000 mm	2550	1680	1200	5860	930	2670	1710	1210	890	6380	800
1000 mm	2350	1580	1150	5890	900	2400	1590	1140	860	6410	780
Suelo	2300	1520	1120	5720	930	2270	1500	1100	990	6260	790
-1000 mm	2300	1510	1110	5310	1030	2240	1460	1070	-	5900	860
-2000 mm	2350	1530	-	4610	1270	2260	1470	1080	-	5280	1010

PLUMA ARTICULADA					
CAPACIDAD NOMINAL DE ELEVACIÓN SOBRE LA HOJA, HOJA BAJADA					
Altura del punto de elevación [H]	Radio de elevación [R] (kg)			Radio máximo [R] (mm)	Elevación con radio máximo (kg)
	3000 mm	4000 mm	5000 mm		
5000 mm	-	2350*	-	4710	2300*
4000 mm	2690*	2390*	2120*	5470	2070*
3000 mm	3630*	2670*	2200*	5920	1940*
2000 mm	-	3030*	2330*	6150	1850*
1000 mm	-	3240*	2410*	6180	1760*
Suelo	-	3140*	2340*	6020	1650*
-1000 mm	3580*	2740*	2030*	5640	1047*

PLUMA ARTICULADA					
CAPACIDAD NOMINAL DE ELEVACIÓN SOBRE LA HOJA, HOJA SUBIDA					
Altura del punto de elevación [H]	Radio de elevación [R] (kg)			Radio máximo [R] (mm)	Elevación con radio máximo (kg)
	3000 mm	4000 mm	5000 mm		
5000 mm	-	2350*	-	4710	1890
4000 mm	2690*	2390*	1730	5470	1470
3000 mm	3630*	2420	1700	5920	1280
2000 mm	-	2290	1640	6150	1190
1000 mm	-	2180	1590	6180	1170
Suelo	-	2130	1550	6020	1200
-1000 mm	3350	2120	1550	5640	1320

PLUMA ARTICULADA					
CAPACIDAD NOMINAL DE ELEVACIÓN SOBRE UN LADO, HOJA SUBIDA					
Altura del punto de elevación [H]	Radio de elevación [R] (kg)			Radio máximo [R] (mm)	Elevación con radio máximo (kg)
	3000 mm	4000 mm	5000 mm		
5000 mm	-	2210	-	4710	1660
4000 mm	2690*	2190	1520	5470	1290
3000 mm	3320	2110	1490	5920	1120
2000 mm	-	1990	1440	6150	1040
1000 mm	-	1880	1380	6180	1020
Suelo	-	1830	1350	6020	1050
-1000 mm	2810	1830	1350	5640	1160

\* Capacidad nominal de elevación hidráulica



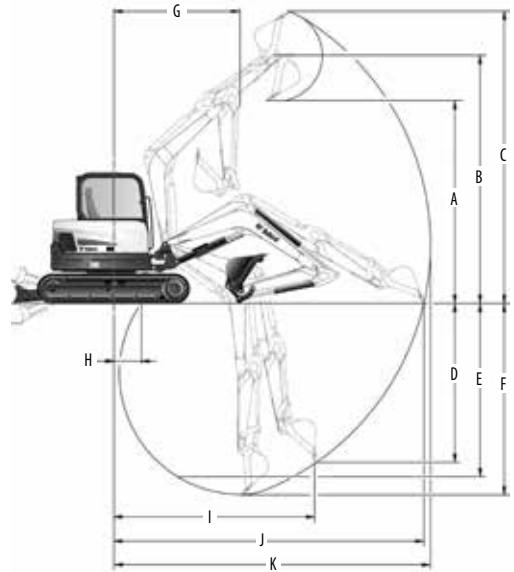
# E85 E85 ARTI — ESPECIFICACIONES

## E85

## E85 ARTI

## PERÍMETRO DE TRABAJO DE LA E85

Todas las dimensiones se indican en mm. Balancín corto/largo.



### PESOS

Con cabina ROPS, orugas de goma, balancín estándar y cuchara estándar (SAE J1732):	8540 kg	9035 kg
Peso con gran contrapeso	8940 kg	-
Peso adicional con balancín largo	60 kg	-
Presión sobre el suelo con orugas de goma	0,39 kg/cm <sup>2</sup>	0,39 kg/cm <sup>2</sup>

### MOTOR

Marca/modelo	Yanmar/4TNV98C	Yanmar/4TNV98C
Combustible/refrigerante	Diésel/líquido	Diésel/líquido
Número de cilindros	4	4
Cilindrada	3319 cm <sup>3</sup>	3319 cm <sup>3</sup>
Potencia máxima a 2200 RPM (DIN 6271)	-	-
Potencia máxima a 2100 RPM (DIN 6271)	44,3 kW	44,3 kW

### PRESTACIONES

Fuerza de excavación, balancín (ISO 6015)	4,25 toneladas	4,25 toneladas
Fuerza de excavación, balancín largo (ISO 6015)	3,57 toneladas	-
Fuerza de excavación, cuchara (ISO 6015)	5,8 toneladas	5,2 toneladas
Potencia de tracción	64,7 kN	64,7 kN
Velocidad de desplazamiento, primera	2,7 km/h	2,7 km/h
Velocidad de desplazamiento, segunda	4,7 km/h	4,7 km/h

### SISTEMA HIDRÁULICO

Tipo de bomba	Una bomba de pistones axiales en tándem accionada por motor y una bomba de engranajes accionada por motor	
Capacidad de la bomba	151,00 l/min.	151,00 l/min.
Caudal auxiliar	95,00 l/min.	95,00 l/min.
Presión de descarga del sistema de los circuitos auxiliares	250,00 bar	250,00 bar

### SISTEMA DE GIRO

Giro de la pluma a la izquierda	70°	70°
Giro de la pluma a la derecha	55°	55°
Índice de giro	9,5 rpm	9,5 rpm

### CAPACIDAD DE LÍQUIDOS

Sistema de refrigeración	10,0 l	10,0 l
Lubricación del motor más filtro de aceite	10,2 l	10,2 l
Depósito de combustible	110,00 l	110,00 l
Sistema hidráulico	148,00 l	148,00 l

### ASPECTOS MEDIOAMBIENTALES

Nivel de ruido LpA (directiva europea 2000/14/CE)	71 dB(A)	71 dB(A)
Nivel de ruido LWA (directiva europea 2000/14/CE)	98 dB(A)	98 dB(A)
Vibración en la totalidad del cuerpo (ISO 2631-1)	0,32 ms <sup>-2</sup>	0,32 ms <sup>-2</sup>
Vibración en mano/brazo (ISO 5349-1)	0,82 ms <sup>-2</sup>	0,82 ms <sup>-2</sup>

### CARACTERÍSTICAS DE SERIE DE LA E85

Hoja dózer de 2300 mm	Cabina cerrada TOPS/ROPS*
Oruga de goma de 450 mm	Válvulas de seguridad de pluma y balancín
Pantalla LCD de 5,7 pulgadas	Trenza de cables para girofaro
Monitor del motor y el sistema hidráulico con parada	Aire acondicionado completamente regulable
Control del sistema hidráulico auxiliar con un dedo	Dispositivo de aviso de sobrecarga
Bloqueos de la consola de mando	Visera antideslumbrante
Mandos de joystick hidráulicos	Espejo retrovisor izquierdo
Dos velocidades de desplazamiento	Bomba eléctrica de repostaje
Compartimento con cerradura	Ralenti automático
Bocina	Desplazamiento con cambio automático
Luces de trabajo	Sistemas hidráulicos auxiliares (circuitos principal y secundario)
Cinturón de seguridad retráctil	Línea auxiliar en el balancín con acopladores rápidos
Asiento con suspensión y respaldo alto	Garantía: 24 meses o 2.000 horas (lo que suceda primero)
Alarma de desplazamiento	

### OPCIONES

Orugas de acero	Balancín largo
Tercera línea hidráulica auxiliar (tubos de la cuchara bivalva)	

\* Estructura protectora contra el vuelco (TOPS) conforme a ISO 12117



**Bobcat es una Compañía Doosan.**

Doosan es líder global en equipo de construcción, soluciones hidráulicas y energéticas, motores e ingeniería que sirve con orgullo a clientes y comunidades desde hace más de un siglo. | Bobcat y el logotipo de Bobcat son marcas registradas de Bobcat Company en los Estados Unidos y varios otros países. ©2019 Bobcat Company. Todos los derechos reservados.

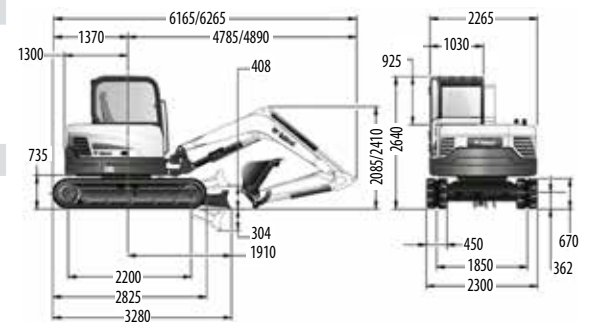
## E85

## E85 ARTI

A	4645 / 4995	A	5365
B	5655 / 6005	B	6373
C	6630 / 6980	C	7380
D	3245 / 3755	D	3550
E	3815 / 4420	E	3925
F	4175 / 4725	F	4100
G	2550 / 2635	G	2655
H	580 / 55	H	490
I	4730 / 4905	I	4530
J	6765 / 7295	J	7035
K	6915 / 7430	K	7180

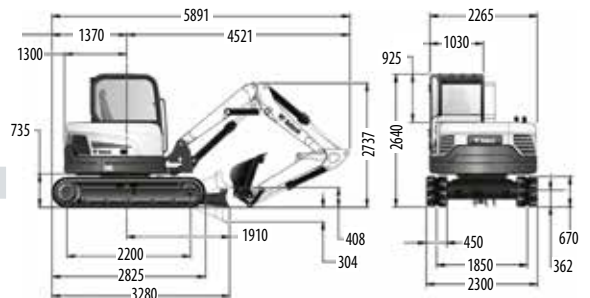
## DIMENSIONES DE LA E85

Todas las dimensiones se indican en mm. Balancín corto/largo.



## DIMENSIONES DE LA E85 ARTI

Todas las dimensiones se indican en mm.



# Bobcat®

www.bobcat.com

Algunas especificaciones se basan en cálculos técnicos y no son medidas reales. Las especificaciones se proporcionan a efectos de comparación y están sujetas a cambios sin previo aviso. Las imágenes de las unidades de Bobcat pueden contener elementos opcionales.